

平成29年度

# 事業報告書

自 平成29年 4月 1日

至 平成30年 3月31日

地方独立行政法人 宮城県立こども病院

# 目 次

## 1 法人の基礎的情報

(1) 法人概要	1
(2) 病院概要	2
(3) 施設概要	3
(4) 組織図	4
(5) 役員名簿	5
(6) 常勤職員の数	6

## 2 財務諸表の要約

(1) 要約した財務諸表	7
(2) 財務諸表の科目	8

## 3 財務情報

(1) 財務諸表の概要	1 1
(2) 重要な施設等の整備等の状況	1 3
(3) 予算及び決算の概要	1 3
(4) 経費削減及び効率化に関する目標及びその達成状況	1 3

## 4 事業に関する説明

(1) 財源の内訳	1 4
(2) 財源情報及び業務実績の説明	1 4

## 1 法人の基礎的情報

### (1) 法人概要

法人名称	地方独立行政法人宮城県立こども病院
設立根拠法	地方独立行政法人法（平成15年法律第118号）
所在地	〒989-3126 宮城県仙台市青葉区落合四丁目3番17号
開設年月日	平成18年4月1日
運営形態の変遷	○ 公設民営 期 間：平成15年11月11日～平成18年3月31日 開 設 者：宮城県 運営主体：財団法人 厚生会（現 一般財団法人 厚生会）
	○ 地方独立行政法人 期 間：平成18年4月1日から現在まで 設立団体：宮城県 開 設 者：地方独立行政法人 宮城県立こども病院 理事長 林 富（平成30年3月31日現在）
設立目的 ※ 定款第1条	この地方独立行政法人は、高度な専門知識と技術に基づく医療の提供を行うことにより、県内における医療・療育水準の向上を図り、もって県民の健康・福祉の確保及び増進に寄与することを目的とする。
業務の範囲 ※ 定款第18条	法人は、定款第一条の目的を達成するため、次の業務を行う。 ① 医療を提供すること。 ② 医療に関する調査及び研究を行うこと。 ③ 医療に関する技術者の研修を行うこと。 ④ 児童福祉法（昭和二十二年法律第百六十四号）第七条第一項に規定する障害児入所施設を運営すること。 ⑤ 前各号に掲げる業務に附帯する業務を行うこと。
資本金	1,455,166,843円

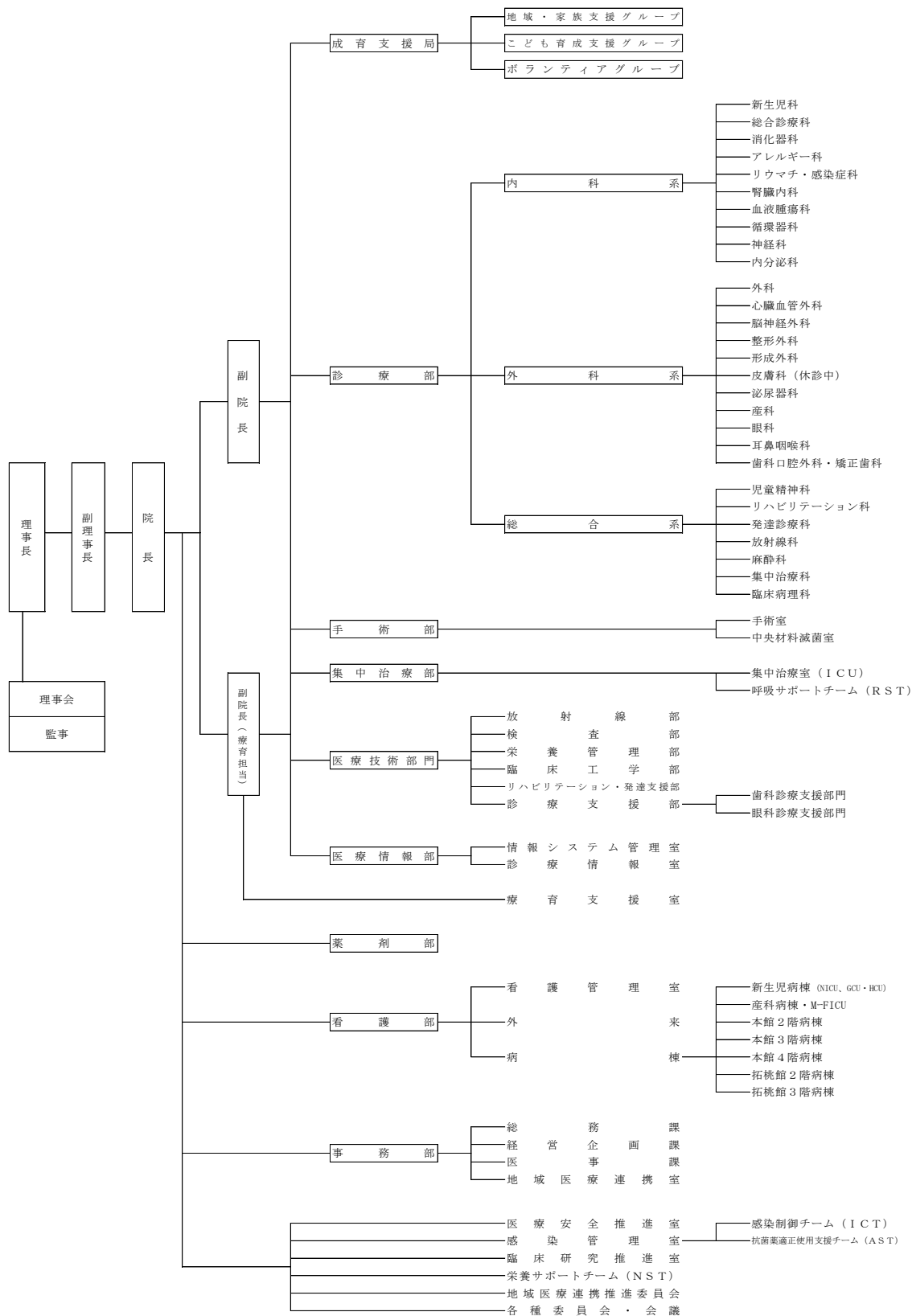
(2) 病院概要

病院名称	宮城県立こども病院 (児童福祉施設 : 宮城県立拓桃園)																															
特色	<p>宮城県立こども病院は、東北唯一の小児高度専門医療施設として平成15年11月に開院し、平成18年4月に公設民営から地方独立行政法人に移行した。</p> <p>平成28年3月、本県の小児リハビリテーションの中核であった宮城県拓桃医療療育センターの機能を引き継いだ医療型障害児入所施設「宮城県立拓桃園」が開所し、これにより、小児・周産期の急性期から慢性期、リハビリテーション、在宅医療までを一貫して担う医療・福祉施設となった。</p> <p>宮城県立拓桃支援学校が併設され、こどもたちと家族のために医療、療育、教育を包括的に提供している。</p>																															
診療科目 (27科)	<p>新生児科、総合診療科、消化器科、アレルギー科、リウマチ・感染症科、腎臓内科、血液腫瘍科、循環器科、神経科、内分泌科、外科、心臓血管外科、脳神経外科、整形外科、形成外科、泌尿器科、産科、眼科、耳鼻いんこう科、歯科口腔外科・矯正歯科、児童精神科、リハビリテーション科、発達診療科、放射線科、麻酔科、集中治療科、臨床病理科(皮膚科休診中)</p> <p>【医療法上の標榜診療科(27科)】</p> <p>小児科、精神科、神経科、呼吸器科、消化器科、循環器科、アレルギー科、腎臓内科、リウマチ科、整形外科、形成外科、脳神経外科、心臓血管外科、小児外科、皮膚科、泌尿器科、産科、眼科、耳鼻いんこう科、リハビリテーション科、放射線科、麻酔科、病理診断科、歯科、小児歯科、歯科口腔外科、矯正歯科</p>																															
病床数	<p>一般病床 241床</p> <table border="1" data-bbox="531 1547 1334 1895"> <tr> <td rowspan="8">本館 160床</td> <td colspan="2">I C U</td> <td>7床</td> </tr> <tr> <td rowspan="2">新生児病棟</td> <td>N I C U</td> <td>12床</td> </tr> <tr> <td>G C U ・ H C U</td> <td>15床</td> </tr> <tr> <td colspan="2">M・F I C U</td> <td>6床</td> </tr> <tr> <td colspan="2">産科病棟</td> <td>12床</td> </tr> <tr> <td colspan="2">本館2階病棟</td> <td>36床</td> </tr> <tr> <td colspan="2">本館3階病棟</td> <td>36床</td> </tr> <tr> <td colspan="2">本館4階病棟</td> <td>36床</td> </tr> <tr> <td rowspan="2">拓桃館 81床</td> <td colspan="2">拓桃館2階病棟</td> <td>27床</td> </tr> <tr> <td colspan="2">拓桃館3階病棟</td> <td>54床</td> </tr> </table>	本館 160床	I C U		7床	新生児病棟	N I C U	12床	G C U ・ H C U	15床	M・F I C U		6床	産科病棟		12床	本館2階病棟		36床	本館3階病棟		36床	本館4階病棟		36床	拓桃館 81床	拓桃館2階病棟		27床	拓桃館3階病棟		54床
本館 160床	I C U		7床																													
	新生児病棟		N I C U	12床																												
			G C U ・ H C U	15床																												
	M・F I C U		6床																													
	産科病棟		12床																													
	本館2階病棟		36床																													
	本館3階病棟		36床																													
	本館4階病棟		36床																													
拓桃館 81床	拓桃館2階病棟		27床																													
	拓桃館3階病棟		54床																													

(3) 施設概要

敷地面積	47,854.4 m <sup>2</sup>	
構造概要	本館	鉄筋コンクリート造、地上4階建、免震構造
	拓桃館	鉄筋コンクリート造、地上4階建、免震構造
竣工	本館	平成15年8月竣工 (平成28年5月、既存棟改修・増改築工事終了)
	拓桃館	平成27年7月竣工
本館・拓桃館延床面積	26,972.94 m <sup>2</sup>	
	本館	18,030.44 m <sup>2</sup>
	拓桃館	8,942.50 m <sup>2</sup>
附属建物延床面積	ボランティアハウス	340.30 m <sup>2</sup>
	エネルギー棟・医療サービス棟	812.01 m <sup>2</sup>
	R I・厨芥処理施設棟	65.50 m <sup>2</sup>

(4) 組織図



平成30年3月31日現在

(5) 役員名簿

理事長 1 人、副理事長 2 人、理事 6 人、監事 2 人

職名	氏名	任期	現職
理事長	林 富	自 平成26年 4月 1日 至 平成30年 3月 31日	平成20年4月 当法人副理事長・宮城県立こども病院院長 平成20年10月 当法人理事長・宮城県立こども病院院長 平成29年4月 (現職)
副理事長	今泉 益栄	自 平成29年 4月 1日 至 平成30年 3月 31日	平成18年4月 宮城県立こども病院 血液腫瘍科部長 平成19年12月 宮城県立こども病院 副院長兼育成支援局長 兼血液腫瘍科部長 平成29年4月 (現職) 兼宮城県立こども病院院長
副理事長	呉 繁夫	自 平成26年 4月 1日 至 平成30年 3月 31日	現 東北大学大学院医学系研究科 教授 平成26年4月1日 (現職)
理事	秋田 敦子	自 平成26年 4月 1日 至 平成30年 3月 31日	現 社会福祉法人わたげ福祉会 理事長 平成26年4月1日 (現職)
理事	大沼 晃	自 平成27年 4月 1日 至 平成30年 3月 31日	現 社会福祉法人陽光福祉会 医療型障害児入所施設エコー療育園診療科 通園センターみつばち所長 平成27年4月1日 (現職)
理事	大山 健太郎	自 平成26年 4月 1日 至 平成30年 3月 31日	現 アイリスオーヤマ株式会社 代表取締役社長 平成26年4月1日 (現職)
理事	白鳥 克宏	自 平成26年 4月 1日 至 平成30年 3月 31日	平成25年5月 宮城県消防学校長 平成26年4月 宮城県総務部理事兼消防学校長 平成27年4月 (現職) 兼宮城県立こども病院事務部長
理事	細谷 亮太	自 平成26年 4月 1日 至 平成30年 3月 31日	現 聖路加国際病院 平成26年4月1日 (現職)
理事	師 研也	自 平成26年 4月 1日 至 平成30年 3月 31日	現 公益社団法人宮城県医師会 顧問 師小児科医院 平成26年4月1日 (現職)
監事	橋本 潤子	自 平成28年 7月 1日 至 平成30年 3月 31日	橋本潤子公認会計士事務所 公認会計士 平成28年7月1日 (現職)
監事	伊藤 敬文	自 平成28年 7月 1日 至 平成30年 3月 31日	弁護士法人杜協同阿部・佐藤法律事務所 弁護士 平成28年7月1日 (現職)

平成30年3月31日現在

(6) 常勤職員の数

部 署	職 種	前年度末現員 (平成29年3月31日)	決算年度末現員 (平成30年3月31日)	増 減	備 考 (決算年度末関係)
		(A)	(B)	(B)-(A)	
診療部	医師	59	56	△ 3	副理事長・院長1人含む
	歯科医師	2	2		
	研修医	12	16	4	専門13人、後期3人
薬剤部	薬剤師	12	13	1	
医療技術部門	診療放射線技師	10	10		
	臨床検査技師	12	12		
	管理栄養士	6	5	△ 1	
	臨床工学技士	4	4		
	理学療法士	12	12		
	作業療法士	6	6		
	言語聴覚士	5	5		
	歯科衛生士	3	3		
医療情報部	診療情報管理士	2	3	1	
	情報システム室事務職員	3	2	△ 1	
看護部	看護師・助産師	294	306	12	看護師275人、助産師31人 (療育支援室1人、地域医療連携室1人含む)
事務部	事務職員	24	24		総務課8人(うち再任用2人)、経営企画課5人、医事課8人、地域医療連携室2人、臨床研究推進室1人
	医療ソーシャルワーカー	1	1		地域医療連携室1人
成育支援局	成育支援局長	(副院長兼務1人)	(副院長兼務1人)		副院長兼務につき充足
	成育支援局次長	2	1	△ 1	
	事務職員		1	1	
	医療ソーシャルワーカー	4	4		
	臨床心理士	2	2		
	認定遺伝カウンセラー		1	1	
	チャイルド・ライフ・スペシャリスト	1	1		
	子ども療養支援士	2	2		
	保育士	14	14		
	ボランティアコーディネーター	1	1		再任用1人
看護師	2	2			
常勤 合計		496	510	14	再任用3人含む

宮城県からの派遣職員数(上記の内数)	2		△ 2	
--------------------	---	--	-----	--

- ※ 副理事長・院長は、職員数(医師)に含む。
- ※ 理事長及び理事・事務部長は、職員数に含まない。



## 2 財務諸表の要約

### (1) 要約した財務諸表

#### ① 貸借対照表

(単位：千円)

資産の部	金額	負債の部	金額
固定資産	16,463,913	固定負債	16,449,290
有形固定資産	14,653,941	資産見返負債	7,378,981
無形固定資産	183,024	長期借入金	1,266,325
投資その他の資産	1,626,948	移行前地方債償還債務	5,597,144
流動資産	3,372,417	引当金	1,974,700
現金及び預金	1,761,780	リース債務	232,140
医業未収金	1,500,872	流動負債	2,017,870
未収入金	77,817	寄付金債務	48,072
棚卸資産	28,233	一年以内返済予定移行前地方債償還債務	373,384
その他	3,715	一年以内返済予定長期借入金	453,825
		未払金	771,206
		一年以内支払予定リース債務	38,160
		預り金	28,312
		引当金	304,911
		負債合計	18,467,159
		純資産の部	金額
		資本金	1,455,167
		資本剰余金	2,730,836
		繰越欠損金	2,816,832
		純資産合計	1,369,171

(注) 計数はそれぞれ四捨五入しているため、合計と一致しないものがあります。

#### ② 損益計算書

(単位：千円)

科目	金額
営業収益	9,462,842
営業費用	9,444,459
営業損益	18,383
営業外収益	191,375
営業外費用	196,291
経常損益	13,467
臨時利益	1,445
臨時損失	1,836
純損益	13,076

(注) 計数はそれぞれ四捨五入しているため、合計と一致しないものがあります。

③ キャッシュ・フロー計算書

(単位：千円)

科 目	金 額
I 業務活動によるキャッシュ・フロー	960,445
II 投資活動によるキャッシュ・フロー	△ 558,522
III 財務活動によるキャッシュ・フロー	△ 525,549
IV 資金減少額 (I + II + III)	△ 123,626
V 資金期首残高	1,885,406
VI 資金期末残高 (IV + V)	1,761,780

(注) 計数はそれぞれ四捨五入しているため、合計と一致しないものがあります。

④ 行政サービス実施コスト計算書

(単位：千円)

科 目	金 額
I 業務費用	3,318,422
損益計算書上の費用 (控除) 自己収入等	9,642,586 △ 6,324,164
II 機会費用	45,918
III 行政サービス実施コスト	3,364,340

(注) 計数はそれぞれ四捨五入しているため、合計と一致しないものがあります。

(2) 財務諸表の科目

① 貸借対照表

固定資産

有形固定資産 : 土地、建物、器具備品 (医療器械) など

無形固定資産 : 電話加入権、ソフトウェアなど

投資その他の資産 : 長期性預金、満期保有目的債券など

流動資産

現金及び預金 : 現金、預金

医業未収金 : 医業収益に対する未収金

未収入金 : 医業収益以外 (補助金等) の収益に対する未収金

棚卸資産 : 医薬品、診療材料、給食用材料など

その他 : 企業財産保険料、医事窓口用釣銭資金など

固定負債

資産見返負債 : 運営費負担金、補助金等の交付目的に従い償却資産  
を取得した場合に計上する債務

長期借入金 : 設立団体から借り入れた債務

移行前地方債償還債務	: 法人設立の日までに償還されていない債務
引当金	: 将来支払われる退職給付に備えて設定される引当金
リース債務	: リース取引に係る債務
流動負債	
寄付金債務	: 用途が特定されて管理されている寄附金
一年以内返済予定移行前地方債償還債務	: 一年以内に返済期限が到来する移行前地方債償還債務
一年以内返済予定長期借入金	: 一年以内に返済期限が到来する長期借入金
未払金	: 医薬品、診療材料などに係る未払債務
一年以内支払予定リース債務	: リース取引に係る債務のうち一年以内に支払期限が到来する債務
預り金	: 職員給与から預かった所得税、社会保険料など
引当金	: 職員賞与に対する引当金
純資産	
資本金	: 設立団体による出資金
資本剰余金	: 移行前地方債償還債務を返済するための運営費負担金の交付を受けて、当該債務を返済した利息分の累計額（平成 25 年度まで）
繰越欠損金	: 業務に関連して発生した欠損金の累計額

## ② 損益計算書

### 営業収益

医業（入院、外来診療など）に係る収益、運営費負担金、資産見返戻入、受託収入など

### 営業費用

医業（入院、外来診療など）に要する給与費、材料費、減価償却費、経費など

### 営業外収益

運営費負担金のうち償還債務に係る利息分の額、寄付金使途に充てるための費用に相当する額、受取利息など

### 営業外費用

償還債務に係る支払い利息など

### 臨時利益

固定資産の売却益など

### 臨時損失

固定資産の除却損

③ キャッシュ・フロー計算書

業務活動によるキャッシュ・フロー

医業（入院、外来診療など）に要する人件費、材料費購入による支出、医業に係る収入、運営費負担金、補助金等の収入など

投資活動によるキャッシュ・フロー

固定資産の取得による支出、固定資産取得に係る補助金収入

財務活動によるキャッシュ・フロー

長期借入金の借入による収入及び返済による支出、移行前地方債償還債務の償還による支出など

④ 行政サービス実施コスト計算書

業務費用

損益計算書上の費用から運営費負担金及び国または地方公共団体からの補助金等に基づく収益以外の収益を控除した額

機会費用

地方公共団体所有資産の無償使用から生ずる機会費用、地方公共団体出資から生ずる機会費用

### 3 財務情報

#### (1) 財務諸表の概要

##### ① 経常収益、経常費用、当期総損益、資産、負債、キャッシュ・フローの主要な財務データの経年比較・分析

###### (経常収益)

平成 29 年度の経常収益は 9,654 百万円と、前年度と比較して 1,034 百万円増となっています。これは、前年度と比較して医業収益が 280 百万円増、運営費負担金収益が 518 百万円増、資産見返物品等受贈額戻入が 159 百万円増、営業外収益が 89 百万円増となったことが主な要因です。

###### (経常費用)

平成 29 年度の経常費用は 9,461 百万円と、前年度と比較して 495 百万円増となっています。これは、前年度と比較して医業費用が 399 百万円増、営業外費用が 87 百万円増となったことが主な要因です。

###### (当期総損益)

平成 29 年度の当期総損益は 13 百万円と、前年度と比較して 767 百万円増(前年度は 754 百万円の総損失)となっています。これは、前年度と比較して経常利益が 539 百万円増となったことが主な要因です。

###### (資産)

平成 29 年度期末の資産合計は 19,836 百万円と、前年度と比較して 455 百万円減となっています。これは前年度と比較して有形固定資産が 448 百万円減となったことが主な要因です。

###### (負債)

平成 29 年度期末の負債合計は 18,467 百万円と、前年度と比較して 468 百万円減となっています。これは前年度と比較して固定負債が 342 百万円減となったことが主な要因です。

###### (業務活動によるキャッシュ・フロー)

平成 29 年度の業務活動によるキャッシュ・フローは 960 百万円の収入となり、前年度と比較して 322 百万円の収入増となっています。これは、前年度と比較して運営費負担金収入が 513 百万円増となったことが主な要因です。

###### (投資活動によるキャッシュ・フロー)

平成 29 年度の投資活動によるキャッシュ・フローは 559 百万円の支出となり、前年度と比較して 30 百万円の支出増となっています。これは、前年度と比較して有形固定資産の取得による支出が 127 百万円増、補助金等収入が 90 百万円増となったことが主な要因です。

(財務活動によるキャッシュ・フロー)

平成29年度の財務活動によるキャッシュ・フローは526百万円の支出となり、前年度と比較して299百万円の増となっています。これは、前年度と比較して長期借入金の返済による支出が207百万円増となったことが主な要因です。

主要な財務データの経年比較

(単位：百万円)

区 分	平成26年度	平成27年度	平成28年度	平成29年度
経 常 収 益	6,831	8,329	8,620	9,654
経 常 費 用	6,859	8,762	9,146	9,641
当期総利益 (又は (Δ) 損失)	Δ61	Δ468	Δ754	13
資 産	14,300	14,993	20,291	19,836
負 債	11,943	13,104	18,935	18,467
利益剰余金 (又は (Δ) 繰越欠損金)	Δ1,608	Δ2,076	Δ2,830	Δ2,817
業務活動によるキャッシュ・フロー	509	825	639	960
投資活動によるキャッシュ・フロー	Δ2,260	Δ438	Δ528	Δ559
財務活動によるキャッシュ・フロー	Δ183	271	Δ226	Δ526
資 金 期 末 残 高	1,342	2,001	1,885	1,762

(注) 計数はそれぞれ四捨五入しているため、合計と一致しないものがあります。

② 行政サービス実施コスト計算書の経年比較・分析

平成29年度の行政サービス実施コストは3,364百万円と、前年度と比較して600百万円減となっています。これは、国又は地方公共団体財産の無償又は減額された使用料による貸借取引の機会費用が440百万円減となったことが主な要因です。

(単位：百万円)

区 分	平成26年度	平成27年度	平成28年度	平成29年度
業 務 費 用	2,074	3,969	3,476	3,318
うち損益計算書上の費用	6,892	9,413	9,431	9,643
うち自己収入	Δ4,818	Δ5,453	Δ5,955	Δ6,324
引当外退職給付増加見積額	1	20	1	0
機 会 費 用	22	133	487	46
行政サービス実施コスト	2,097	4,113	3,964	3,364

(注) 計数はそれぞれ四捨五入しているため、合計と一致しないものがあります。

(2) 重要な施設等の整備等の状況

① 当事業年度中に整備した主要施設等

院内保育所 157 百万円

(3) 予算及び決算の概要

(単位：百万円)

区 分	平成26年度		平成27年度		平成28年度		平成29年度	
	予算	決算	予算	決算	予算	決算	予算	決算
取 入								
営業収益	6,484	6,633	8,296	8,158	8,500	8,293	9,258	9,086
営業外収益	106	140	105	104	100	102	84	192
臨時利益	0	0	530	457	0	57	0	1
資本収入	419	394	1,007	853	500	459	498	397
その他収入	250	250	250	250	250	0	0	0
計	7,259	7,417	10,188	9,822	9,350	8,911	9,840	9,676
支 出								
営業費用	5,581	5,839	7,325	7,691	7,346	7,527	8,088	7,675
営業外費用	121	121	117	114	118	109	103	196
臨時損失	0	0	0	0	0	0	0	0
資本支出	983	1,168	1,577	1,483	1,241	1,232	1,505	1,532
その他支出	250	250	262	265	263	15	0	39
計	6,935	7,378	9,281	9,553	8,968	8,883	9,696	9,442

(注) 計数はそれぞれ四捨五入しているため、合計と一致しないものがあります。

(4) 経費削減及び効率化に関する目標及びその達成状況

① 経費削減及び効率化に関する目標

経費削減のため、医療材料・医薬品等の適切な管理を行うとともに、必要に応じて購入・管理方法の見直しなどを行うこと、また、職員配置及び業務委託の見直しを通じて、医業収益に占める人件費比率と委託費比率を合計した率を抑制することを目標とし経費削減に取り組みました。

② 経費削減及び効率化に関する目標の達成状況

医業収益に対する材料費の割合の推移

	平成 26 年度	平成 27 年度	平成 28 年度	平成 29 年度
材料費	12.2 億円	13.5 億円	13.7 億円	13.6 億円
材料費比率	25.7%	24.8%	23.2%	22.0%

医業収益に対する人件費・委託費の割合の推移

	平成 26 年度	平成 27 年度	平成 28 年度	平成 29 年度
人件費比率	70.4%	83.0%	74.9%	74.9%
委託費比率	17.6%	20.1%	17.9%	17.0%
人件費比率+委託費比率	88.0%	103.1%	92.8%	91.9%

4 事業に関する説明

(1) 財源の内訳

当法人の経常収益は 9,654 百万円で、その内訳は医業収益 6,192 百万円（収益の 64.14%）、運営費負担金収益 2,862 百万円（収益の 29.65%）、補助金等収益 30 百万円（収益の 0.31%）、資産見返戻入 378 百万円（収益の 3.92%）、受託収入 1 百万円（収益の 0.01%）、営業外収益 191 百万円（収益の 1.98%）となります。

(2) 財源情報及び業務実績の説明

診療事業及び福祉事業の実施にあたっては、周産期・小児医療及び療育に関する宮城県の施策及び県民の需要の変化等を踏まえ、利用者である県民に対して、成育医療及び療育の理念に基づく高度で専門的な医療と療育を集約的に提供するとともに、患者及びその家族の視点に立った安全で質の高い医療の提供と療育サービスの充実に努めています。

財源については上記（1）に記載のとおりとなります。