

宮城県立こども病院の概要

1 こども病院開設の目的

急速な少子化が進行するなか、次代を担う子どもたちを安心して産み育てられる環境づくりに取り組むべきであるということから、すべての子どもたちが生きる喜びを感じ、いのちを輝かせることのできる社会の実現を目指し、「宮城県小児総合医療整備基本計画―すべての子どもにいのちの輝きを―」（平成11年3月策定）に基づき、妊娠、出生から思春期、成人に至るこどもの全ての成長過程において、高度で専門的な医療を集約的に提供するとともに、こどもや家族の視点を尊重する医療サービスを提供（成育医療の理念）するため、宮城県における総合的な小児医療システムの構築を進めるなかで、その中核となる「宮城県立こども病院」を整備したものを。

2 こども病院の特色

当院は、東北唯一の小児高度専門医療施設として平成15年11月に開院した。（平成18年4月に公設民営から地方独立行政法人に移行。）

平成28年3月、本県の小児リハビリテーションの中核であった宮城県拓桃医療療育センターの機能を引き継いだ医療型障害児入所施設「宮城県立拓桃園」が開所し、これにより、小児・周産期の急性期から慢性期、リハビリテーション、在宅医療までを一貫して担う医療・福祉施設として新たにスタートした。

また、宮城県立拓桃支援学校が併設され、子どもたちと家族のために医療、療育、教育を包括的に提供している。

近隣に、患者とその家族が利用できる滞在施設「ドナルド・マクドナルド・ハウス せんだい」があり、「我が家のようにくつろげる第二の家」をコンセプトとした安らぎの場を提供している。

【用語解説】「医療型障害児入所施設」

児童福祉法に基づく施設。肢体不自由のある児童が入所して治療を受けるとともに、独立自活に必要な知識・技能を習得するための指導や援助を受けることを目的とする施設。

3 運営形態の変遷

(1) 公設民営

期 間 : 平成15年11月11日から平成18年3月31日まで
開 設 者 : 宮城県
運営主体 : 財団法人 厚生会 (現 一般財団法人 厚生会)

(2) 地方独立行政法人

期 間 : 平成18年4月1日から現在まで
設立団体 : 宮城県
開 設 者 : 地方独立行政法人 宮城県立こども病院 理事長 今泉 益栄
(平成30年4月～)

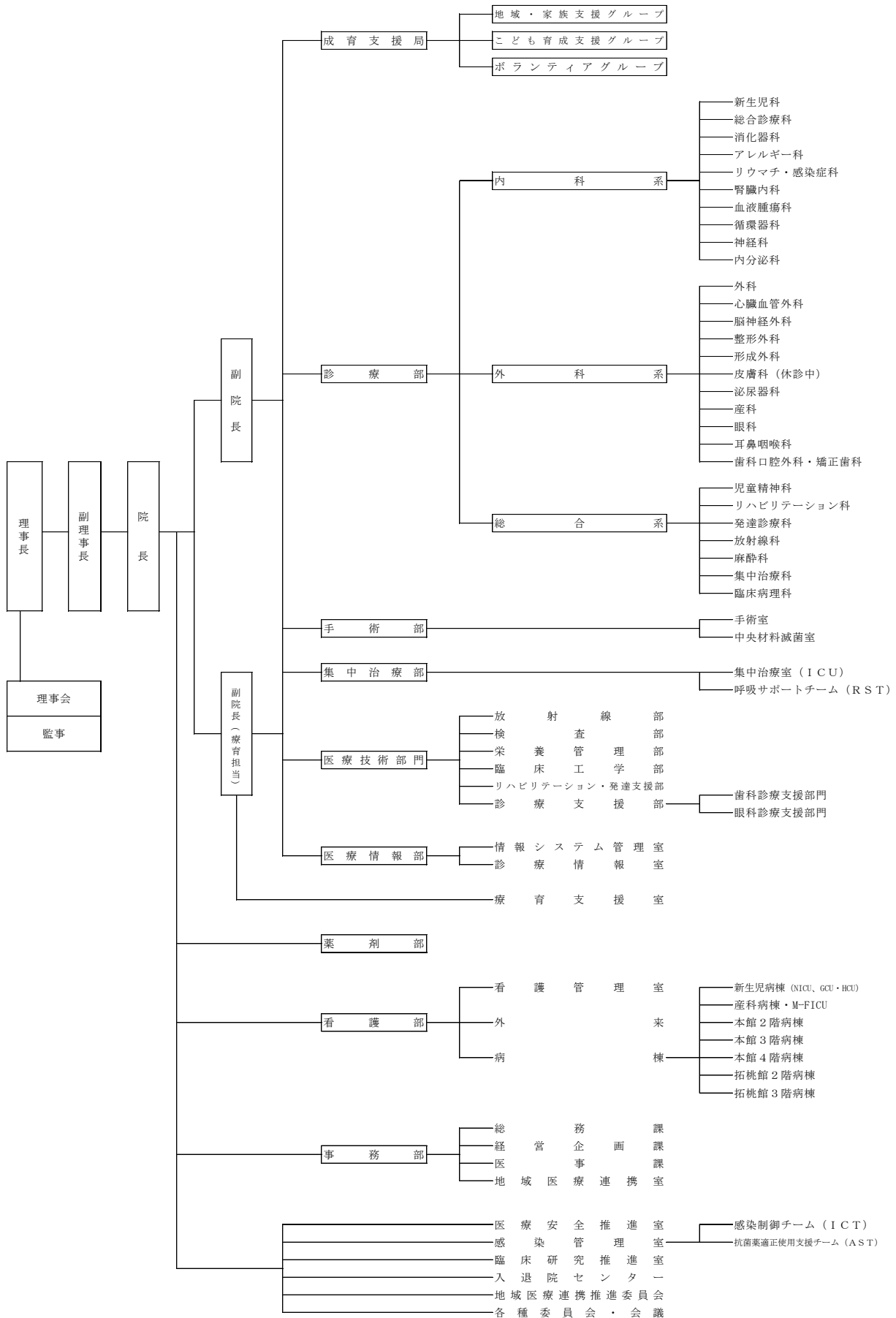
4 理念・使命・基本方針

理念	1	私たちは、こどもの権利を尊重し、こどもの成長を育む心の通った医療・療育を行います。
	2	私たちは、高度で専門的な知識と技術に支えられた、良質で安全な医療・療育を行います。
使命	1	こども病院は、県の小児専門医療及び小児リハビリテーションの核として、また、東北地方唯一の高度で専門的な小児医療を提供する病院として、急性期から慢性期に至るまでの高度な医療・療育サービスを総合的かつ効果的に提供する役割をより積極的に果たす。
	2	安定した診療体制の構築と県内医療・福祉・教育機関との役割分担及び連携の強化を進め、医療・療育の需要に的確に対応するとともに、効率的な業務運営体制の確立を図る。
基本方針	1	チーム医療・成育医療及び総合的な療育プログラムを実践し、温かい医療・療育を行います。
	2	こどもの成長・発達に応じたきめ細やかな医療・療育を行い、自立の心を育みます。
	3	一人ひとりの成長・発達に寄り添い、安全で潤いのある療養・療育環境を整えます。
	4	小児医療と療育の中核施設として、地域の関係機関と連携し、患者や家族の地域での生活を支えます。
	5	こどもや家族と診療・療育内容の情報を共有し、情報公開に努めます。
	6	自己評価を行い、外部評価を尊重するとともに、業務の改善や効率化を図り、健全経営に努めます。
	7	臨床研究及び人材の育成を推進し、医療・療育水準の向上に貢献します。
	8	職員の就労環境を整備するとともに、職員の知識・技術の習得を支援します。

5 施設概要

所在地	〒989-3126 宮城県仙台市青葉区落合四丁目3番17号	
敷地面積	47,854.4 m ²	
構造概要	本館：鉄筋コンクリート造、地上4階建、免震構造 拓桃館：鉄筋コンクリート造、地上4階建、免震構造	
築年	本館：平成15年8月竣工 (平成28年5月、既存棟改修・増改築工事終了) 拓桃館：平成27年7月竣工	
本館・拓桃館 延床面積	26,972.94 m ²	
	本館	18,030.44 m ²
	拓桃館	8,942.50 m ²
付属建物 延床面積	ボランティアハウス	340.30 m ²
	エネルギー棟・医療サービス棟	812.01 m ²
	R I・厨芥処理施設棟	65.50 m ²

6 組織体制



令和2年1月1日現在

7 診療科目

診療科 27科

新生児科、総合診療科、消化器科、アレルギー科、リウマチ・感染症科、腎臓内科、血液腫瘍科、循環器科、神経科、内分泌科、外科、心臓血管外科、脳神経外科、整形外科、形成外科、泌尿器科、産科、眼科、耳鼻いんこう科、歯科口腔外科・矯正歯科、児童精神科、リハビリテーション科、発達診療科、放射線科、麻酔科、集中治療科、臨床病理科（皮膚科休診中）

【医療法上の標榜診療科（27科）】

小児科、精神科、神経科、呼吸器科、消化器科、循環器科、アレルギー科、腎臓内科、リウマチ科、整形外科、形成外科、脳神経外科、心臓血管外科、小児外科、皮膚科、泌尿器科、産科、眼科、耳鼻いんこう科、リハビリテーション科、放射線科、麻酔科、病理診断科、歯科、小児歯科、歯科口腔外科、矯正歯科

8 病床数

病院全体		10病棟	241床
本館 160床	I C U	※H31.4.1から1床増	8床
	新生児病棟	N I C U	12床
		G C U ・ H C U	15床
	M・F I C U		6床
	産科病棟		12床
	本館2階病棟	※H31.4.1から1床減	35床
	本館3階病棟		36床
	本館4階病棟		36床
拓桃館 81床	拓桃館2階病棟		27床
	拓桃館3階病棟		54床

【用語解説】

- ① 「I C U (intensive care unit)」 = 集中治療室
重篤な救急患者、重症疾患及び大手術後の患児など、生命の危機に瀕している患者を収容し、循環・呼吸・代謝などの全身管理を主とした集中治療を専門に行う。
- ② 「N I C U (neonatal intensive care unit)」 = 新生児集中治療管理室
身体の機能が未熟なまま生まれた児や、先天性の障害などにより集中治療を必要とする新生児のために、保育器、人工呼吸器、微量輸送ポンプ、呼吸循環モニター、経皮酸素分圧モニターなどの機器を備え、主として新生児を専門とするスタッフが24時間体制で治療を行う。
- ③ 「G C U (growing care unit)」 = 回復室
N I C Uでの急性期の集中治療を終えて容体が安定し、呼吸管理までは必要としないものの、まだ一般病室に移せない患児の治療を行う。
- ④ 「H C U (high care unit)」 = 高密度治療室
N I C Uでの急性期の集中治療を終えて容体が安定しているが、なお常時呼吸管理を必要とする患児の治療を行う。
- ⑤ 「M・F I C U (maternal・fetal intensive care unit)」 = 母体・胎児集中治療管理室
重症妊娠中毒症、合併症妊娠、胎児異常等、母体または胎児におけるハイリスク妊娠に対応するため、分娩監視装置、呼吸循環モニター、超音波診断装置、人工呼吸器などの機器を備え、主として産科のスタッフが24時間体制で治療を行う。

9 フロア構成（令和2年1月1日現在）

本館	1階	総合案内、まほうの広場、受付、会計、お支払い、おくすり、診察室※、処置室、救急関係諸室、放射線検査・治療、生理検査、検体検査、病理検査、入退院センター、家族支援室（患者相談窓口）、成育支援局、地域医療連携室、相談室、こども図書館、おもちゃ図書館、プレイルーム、おひさまラウンジ（食堂）、ギフトショップ（売店）、愛子ホール、いのりの部屋（霊安室）、防災センター、拓桃館連絡通路
	2階	本館2階病棟（内科系〔31床〕、クリーンルーム〔2床〕、重症〔2床〕）、看護部（看護部長室、看護管理室、看護師長室）、医療安全推進室・感染管理室、会議室、薬剤部、情報システム管理室、医局、図書室、データ解析室、院長室、副理事長室、副院長室、事務部長室、事務部（総務課、経営企画課、医事課）、診療情報室、物品管理センター、中央材料滅菌室、MEセンター、リネン室、拓桃館連絡通路
	3階	本館3階病棟（外科系及び循環器科〔32床〕、重症〔4床〕）、ICU〔8床〕、新生児病棟（NICU〔12床〕、GCU・HCU〔15床〕）、産科（産科外来、M-FICU〔6床〕、産科病棟〔12床〕）、手術室、ME室、拓桃館連絡通路（非常時使用）
	4階	本館4階病棟（内科系〔18床〕、外科系〔18床〕）、学生控室、屋上広場、屋外物干し場
拓桃館	1階	診察室※、医事受付、拓桃館外来受付、装具・車いすフィッティングルーム、ラウンジ「ひだまり」、多目的室「たんぼぼ」、相談室、栄養管理部、本館連絡通路
	2階	拓桃館2階病棟（医療型病棟〔27床〕）、リハビリテーション（理学療法室、作業療法室、言語聴覚療法室、親子リハビリテーション室、心理検査室）、本館連絡通路、拓桃支援学校連絡通路
	3階	拓桃館3階病棟（療育型病棟〔54床〕）、成育支援（図書談話室、保育室、スタッフ室）、多目的ホール「たくとう広場」、理髪室、本館連絡通路（非常時使用）
	4階	ヘリポート

※ 診察室の区分

本館	新生児科、総合診療科、消化器科、アレルギー科、腎臓内科、リウマチ・感染症科、血液腫瘍科、循環器科、神経科、外科、心臓血管外科、脳神経外科、形成外科、泌尿器科、産科、眼科、麻酔科
拓桃館	神経科、整形外科、リハビリテーション科、泌尿器科、発達診療科、歯科口腔外科・矯正歯科

10 常勤職員数（令和2年1月1日現在）

診療部	83人	医師63人、歯科医師2人、専門研修医13人、後期研修医5人
薬剤部	13人	薬剤師13人
医療技術部門	62人	診療放射線技師10人、臨床検査技師13人、管理栄養士6人、臨床工学技士4人、理学療法士12人、作業療法士7人、言語聴覚士5人、歯科衛生士4人、視能訓練士1人
医療情報部	9人	診療情報管理士4人、事務職5人
看護部	316人	助産師36人、看護師280人（療育支援室1人、地域医療連携室1人含む）
医療安全推進室	1人	看護師1人 ※他に兼務職員を配置
感染管理室	1人	看護師1人 ※他に兼務職員を配置
成育支援局	30人	医療ソーシャルワーカー4人、臨床心理士3人、チャイルド・ライフ・スペシャリスト1人、子ども療養支援士2人、保育士14人、ボランティアコーディネーター1人、認定遺伝カウンセラー1人、看護師3人、事務職1人
事務部	27人	事務職26人、医療ソーシャルワーカー1人
計	542人	

1.1 外来診療日・受付時間・診療時間

外来診療日	月曜日～金曜日（祝日、年末年始を除く）
受付時間	8時30分～11時30分、13時00分～16時00分
診療時間	9時00分～12時00分、13時30分～16時30分

1.2 患者の受入

当院は、地域の病院では対応できない患者に対して、高度で専門的な医療を提供することとしており、診療のための十分な時間を確保し、その役割を効率的・効果的に果たすために、原則紹介予約制をとっている。紹介時の予約は、地域医療連携室が担っている。

<患者数の推移>

	入 院 (健常新生児及び退院含む。)	外 来 (併科及び入院中外来含む。)
平成28年度	延入院患者数 66,829人 1日平均入院患者数 183.1人 病床利用率 76.0%	延外来患者数 93,445人 1日平均外来患者数 384.5人
平成29年度	延入院患者数 66,994人 1日平均入院患者数 183.5人 病床利用率 76.2%	延外来患者数 92,266人 1日平均外来患者数 378.1人
平成30年度	延入院患者数 67,257人 1日平均入院患者数 184.3人 病床利用率 76.5%	延外来患者数 97,665人 1日平均外来患者数 400.3人

1.3 地域医療連携

東北地方唯一の小児高度専門病院として、また、高度な療育サービスを提供する施設としての役割・機能を果たすため、地域の医療機関及び県外の医療機関との病病・病診連携の推進に取り組んでいる。

広報紙「いのちの輝き」や「診療のご案内」を作成・配布し、また、院長が県内外の医療機関を直接訪問して連携強化の要請を行うなど、地域への情報発信に取り組んでいる。

<紹介元医療機関数・紹介率・逆紹介率>

	紹介元医療機関数		紹介率	逆紹介率
平成28年度	855	県内549 県外306	82.9%	52.7%
平成29年度	816	県内541 県外275	86.1%	52.8%
平成30年度	881	県内565 県外316	87.5%	53.2%

※ 地域医療支援病院紹介率 = (紹介患者の数 + 救急患者の数) ÷ 初診患者の総数 × 100

<地域別延患者数>

	入院		外来	
	県内	県外	県内	県外
平成28年度	55,949人 (83.7%)	10,880人 (16.3%)	84,948人 (90.9%)	8,497人 (9.1%)
平成29年度	56,748人 (84.7%)	10,246人 (15.3%)	84,425人 (91.5%)	7,841人 (8.5%)
平成30年度	55,970人 (83.2%)	11,287人 (16.8%)	89,356人 (91.5%)	8,309人 (8.5%)

【用語解説】「地域医療支援病院」

平成18年11月15日付けで、宮城県知事より地域医療支援病院の承認を受けた。小児専門病院では全国で5番目である。

地域医療支援病院とは、地域医療機関の医師、歯科医師によって、より詳しい検査、入院・手術などの専門的な医療が必要と判断された患者（紹介患者）に対して、適切な医療を提供することを目的として県知事の承認を受けた病院である。

救急医療の提供、地域医療従事者への資質向上を目的とした研修会の実施、高額医療機器・施設などの共同利用できる体制なども地域医療支援病院の重要な役割となっている。

地域連携を推進するため、平成18年7月、登録医療機関制度を設けた。

登録医療機関数は637件、登録医数は1,001人となっている（平成31年3月31日現在）。

1.4 救急医療

当院では、小児の二次・三次救急、周産期救急について常時対応している。

平成27年4月、最新の医療機器を搭載した大型の救急車を導入し、未熟児・新生児・幼児だけでなく、年長児や母体搬送も可能となっている。

拓桃館屋上にはヘリポートがあり、ヘリ搬送に対応している。

本館、拓桃館は、「免震構造」となっており大規模地震時の医療活動が継続できるよう対応している。

【基本方針】

- ① 当院は宮城県の周産期・小児医療システムにおいて三次救急医療を担っており、主に二次救急医療機関では対応できない複数の診療科領域にわたる重篤な救急患者の転送を24時間体制で受け入れ、高度専門医療を提供する。
- ② 母体搬送については、原則として母体側のハイリスク要因を持たない患者を受け入れる。
- ③ 母体搬送または新生児搬送される低出生体重児等は、仙台赤十字病院、東北大学病院と役割を分担して受け入れる。
- ④ 新生児及び小児の外科的疾患については、東北大学病院、仙台赤十字病院等と役割を分担して受け入れる。
- ⑤ 二次救急については、仙台市小児科病院群輪番制（土・日・祝休日の日勤帯）に参加、協力する。また、地域医療機関及び一次救急施設からの二次転送は、昼夜を問わず可能な限り受け入れる。
- ⑥ 一次救急については、休日当番医及び休日夜間急患センターで対処してもらうことを原則とし、電話での問い合わせにはその旨を説明する。ただし、直接来院した患者及び当院で加療・通院中の患者については対応する。
- ⑦ 外傷は原則として扱わないが、該当診療科医師に確認して、対応可能であれば受け入れる。

【用語解説】

- ① 初期救急医療機関 : 外来診療によって救急患者の医療を担当する病院・診療所
 ー 在宅当番医制、休日夜間急患センター
- ② 二次救急医療機関 : 入院治療を必要とする重症救急患者を担当する病院・診療所
 ー 救急告示医療機関、病院群輪番制医療機関
- ③ 三次救急医療機関 : 重篤な患者に対して高度な医療を総合的に提供する病院
 ー 救命救急センター

(2) 医師の当直体制

一般当直、ICU当直、NICU当直、産科当直の常時4人体制。

(3) 救急患者の受入状況

	救急患者数	ヘリコプター移送実績 (ヘリポート運用時間 午前9時～午後5時)	
平成28年度	1,971人 (月平均164.3人)	転入 6件	山形県立中央病院 3 いわき市立磐城共立病院 1 気仙沼市立病院 1 大崎市立病院 1
平成29年度	1,987人 (月平均165.6人)	転入 4件	弘前大学医学部附属病院 1 山形大学医学部附属病院 1 いわき市立磐城共立病院 1 日本海総合病院 1
平成30年度	2,124人 (月平均177.0人)	転入 8件	気仙沼市立病院 3 福島病院 1 秋田大学医学部附属病院 1 石巻赤十字病院 1 栗原市立栗駒病院 1 その他 1

(4) 仙台市小児科病院群輪番制の参加状況

	当番回数
平成28年度	24回
平成29年度	25回
平成30年度	25回

1 5 成育支援・療育支援事業

こどもの権利を尊重し、こどもの望ましい成長を支えるという成育医療と障害を克服し自立した生活を送れるよう温かく見守り育む療育を実現するため、成育支援及び療育部門の様々な専門職が医療・療育部門と一体となり、こどもの成長・発達を支援する。

また、治療に対する患者及びその家族の不安を軽減するための心のケアをはじめ、療養・療育生活に関する相談に積極的に対応し、心理的援助及び経済的・社会的問題の解決・調整に努めるとともに、医療・療育機関及び保健・福祉・教育機関と密接に連携することにより、患者の早期退院を促進し、退院後の生活を円滑に始められるよう支援する。

さらに、適切な目標設定を行い、実践内容を整理し、情報の発信とその効果的な活用に取り組むとともに、病院ボランティアの受け入れと活動の支援に取り組む。

※ ボランティアの月平均登録者数：平成29年度250人、平成30年度263人

※ 年度計画の取組事項

- イ 成育支援・療育支援体制の充実
- ロ こどもの成長・発達への支援
- ハ 患者と家族の心理的援助及び社会的問題等への支援
- ニ 在宅療養・療育支援の充実
- ホ 病院ボランティア活動の充実と支援

1 6 患者相談・要望等への対応

(1) 患者相談窓口

患者及びその家族等からの相談、問合せ、苦情及び意見等に適切に対応するとともに、相談しやすい環境を整備し、患者サービスの向上を図ることを目的に、本館1階家族支援室に患者相談窓口を設置している。

(2) ご意見箱等

患者及びその家族からの意見・要望等については、主にご意見箱「院長さん きいて！」(本館5か所、拓桃館3か所)により対応し、その他、ホームページからの投書も対応している。

※ 意見箱：平成29年度137件(11.4件)、平成30年度105件(8.8件)

※ ホームページ：平成29年度2件、平成30年度10件

1 7 安全対策・院内感染対策

(1) 安全対策

- ① 「医療安全推進室」を設置しているほか、「安全対策委員会」「リスクマネージャー会議」を毎月開催するなど、医療安全の推進を図っている。
- ② 再発予防策を周知し、その評価などのために医療安全ラウンドを実施している。また、職員のリスク感受性を高め、安全文化の醸成を図るために部署毎に危険予知トレーニングを実施している。

(2) 院内感染対策

- ① 「感染管理室」を設置しているほか、「感染対策委員会」、「ICT(感染制御チーム)会議」を毎月開催するなど、感染防止対策の推進を図っている。
- ② 院内ラウンドの強化、耐性菌対策などについて重点的に取り組んでいる。

18 財務データ

【単位：百万円（百万円未満四捨五入）】

	経常収益	経常費用	当期総利益 (又は(△)損失)
平成28年度	8,620	9,146	△754
平成29年度	9,654	9,641	13
平成30年度	10,204	10,234	△30

19 地方独立行政法人宮城県立こども病院評価委員会

(1) 評価委員会の役割

地方独立行政法人法第11条に基づき、県の附属機関として、県条例により設置する。

具体的な役割は、中期計画の作成・変更について知事が認可する際の意見提示や法人の業務実績に対する法人の自己点検・評価等への意見提示などである。

(2) 評価委員会の構成（平成31年4月1日現在）

委員7人（医師4人、看護師1人、患者・家族の代表1人、公認会計士1人）

20 院内保育所「まほうのもり保育園」

(1) 入所対象

こども病院の職員が養育する0歳児（満8週間）から小学校入学前の乳幼児のうち、家庭・その他で保育すべき者がいないなど保育園で保育が必要と認められる者

(2) 施設規模

木造平屋 延床面積218.69㎡

乳児室2室、保育室2室、事務室、調理室

定員24人以内

(3) 運営形態

民間事業者に業務委託

(4) 保育の種類

通常保育、一時保育、延長保育、夜間保育

2 1 宮城県立拓桃支援学校

(1) 概要

宮城県立こども病院に入院している小学生・中学生が学ぶ、県内唯一の肢病併置の特別支援学校である。児童・生徒が病気の治療や訓練をしながら、学習に励んでいる。

(2) 教育課程

小学校、中学校に準じた教育課程並びに重複障害者等に関する取り扱いに基づき児童生徒の多様な実態に対応できるように、次の4つの教育課程を編成する。

- ① 1 類型 : 小中学校に準ずる教育課程
- ② 2 類型 : 下学年適用の教育課程
- ③ 3 類型 : 知的障害特別支援学校の教育課程
- ④ 4 類型 : 自立活動を主とした教育課程

2 2 ドナルド・マクドナルド・ハウス せんだい

(1) 場所

〒989-3126 宮城県仙台市青葉区落合四丁目5番3号（こども病院東側）

(2) 設置者

公益財団法人 ドナルド・マクドナルド・ハウス・チャリティーズ・ジャパン

(3) 目的

こども病院又はこども病院の医療に関係のある病院に入院または通院中の患者とその家族の経済的・精神的負担を軽減し、こどもが家族と共に生活しながら治療に専念できるようにする。

(4) 施設規模

地上2階建 延床面積1,679㎡

共有棟・宿泊棟

ベッドルーム16室、キッチン、ダイニング、ランドリー、プレイルーム、リビングルーム、コンピュータールーム、多目的教室

(5) 施設利用状況（平成30年実績）

1,058家族

総宿泊数 3,343泊

平均日数 3.3日

(6) 施設利用料金

利用料 1日1,000円/人

リネン使用料 1日 220円/人（令和元年10月1日～）